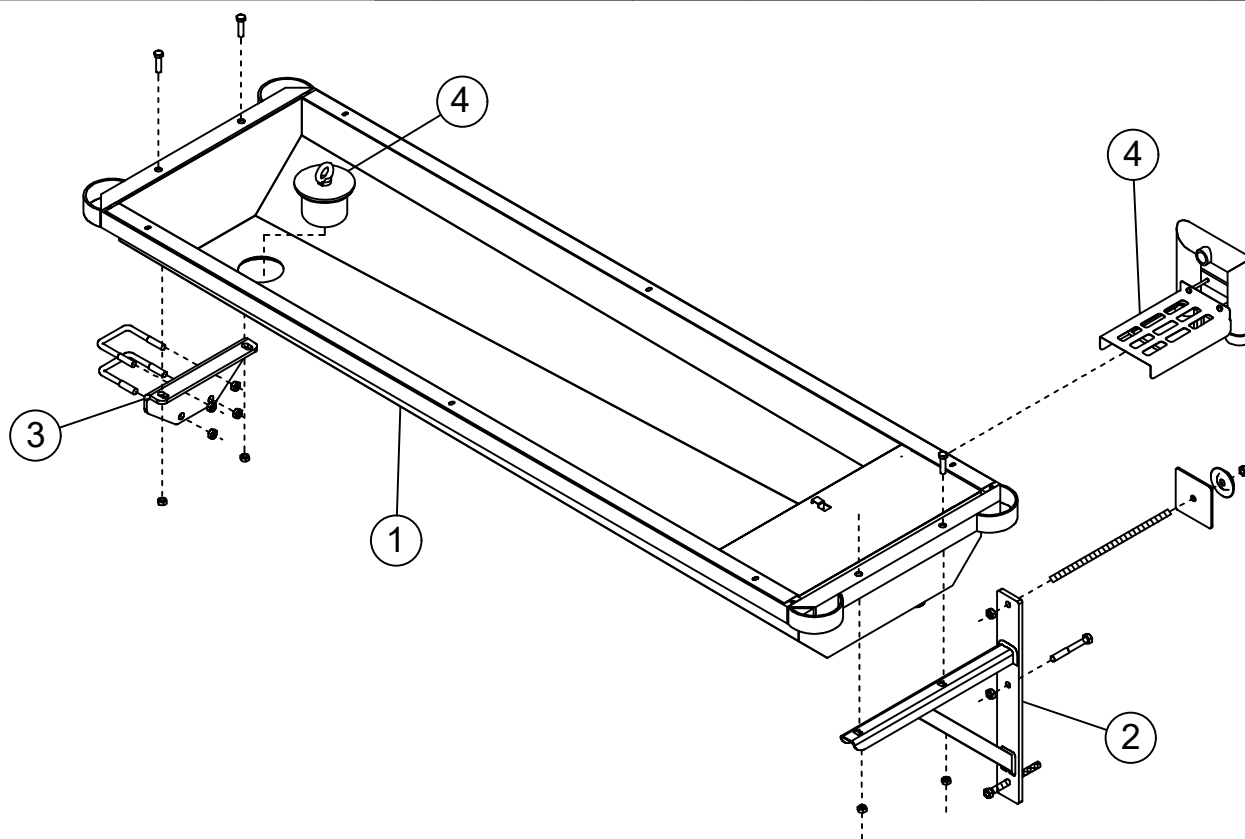
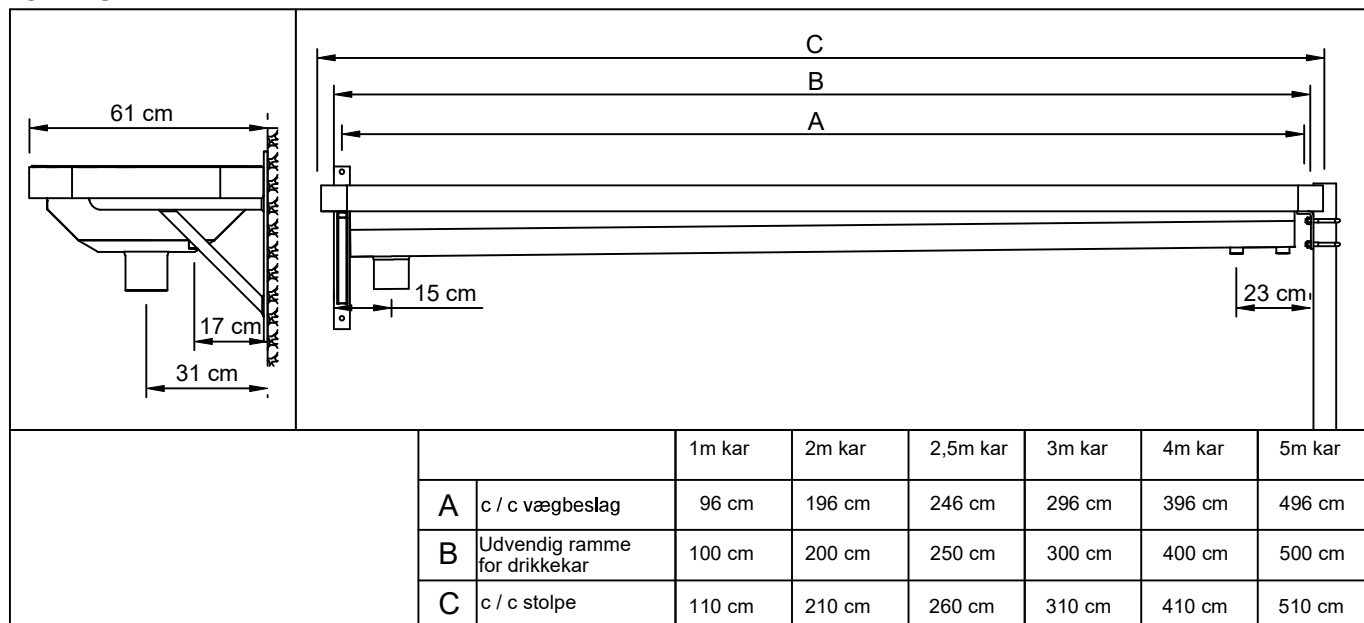


## VJ615 MONTAGEVEJLEDNING OH RUSTFRI VANDKAR



**Fig. 1** OH RUSTFRI VANDKAR

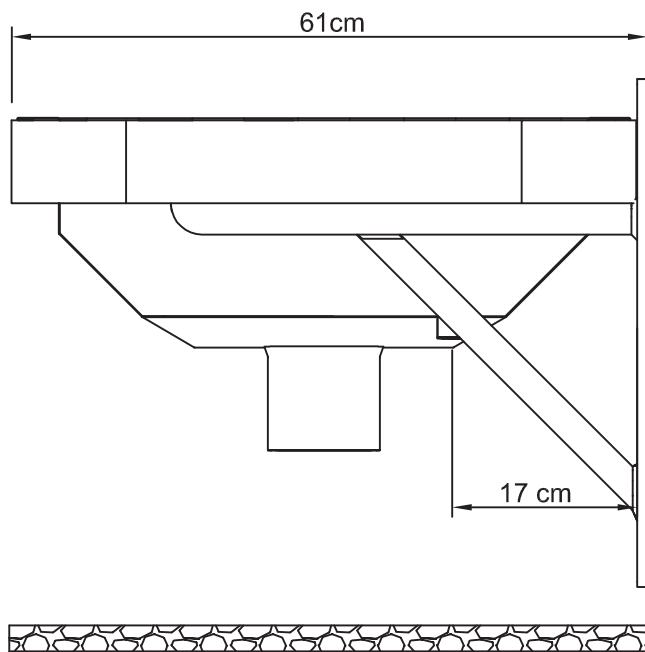
**Fig. 2** BESLAG TIL VÆG

**Fig. 3** BESLAG TIL 70X70 STOLPE

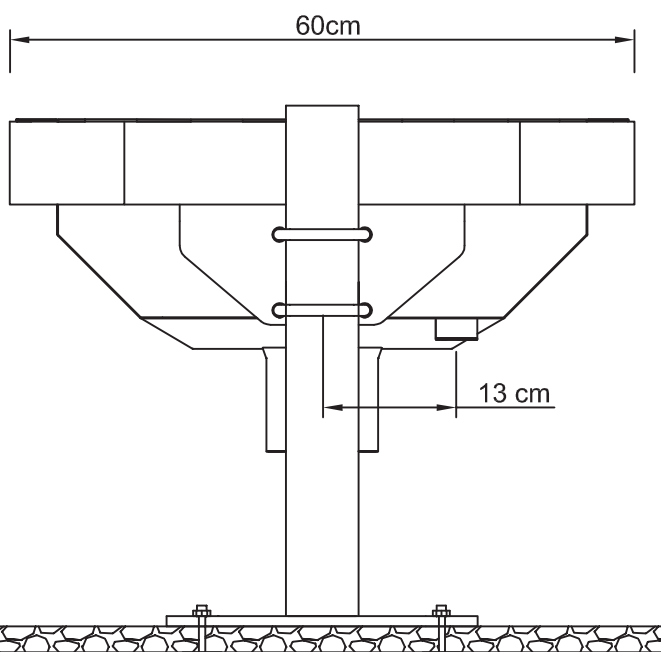
**Fig. 4** BUNDPROP

**Fig. 5** VARMELEGEME

2 stk. PEL-rør nedstøbes således at de kommer op ved vandtilslutning. Se mål på tegning.

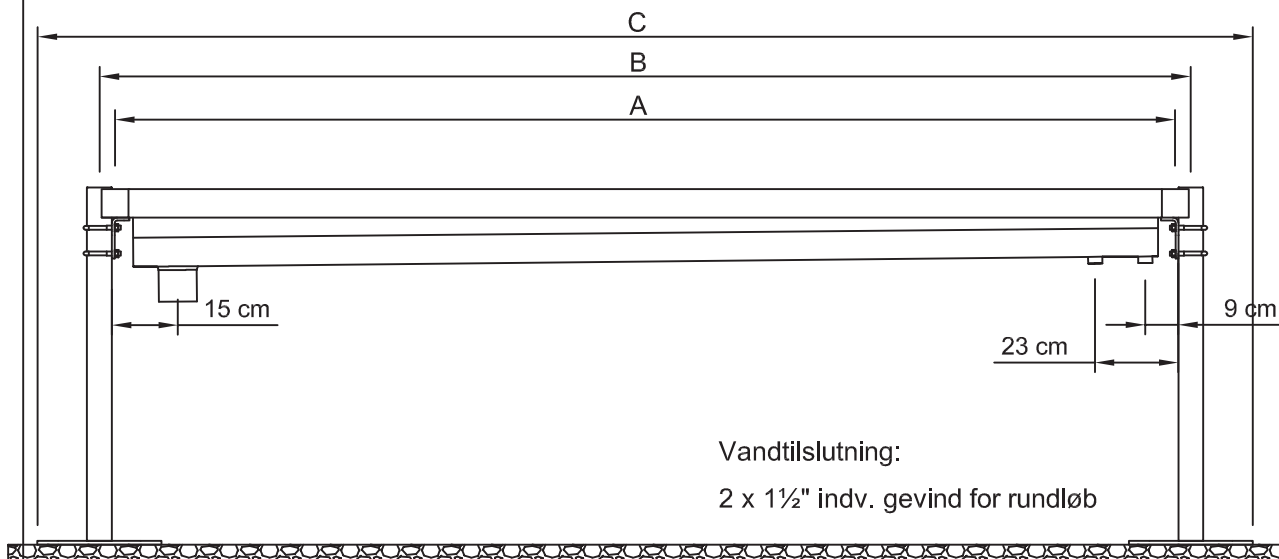


Monteret på betonvæg  
(Gevindstang anvendes)



Monteret på spalter eller fast gulv

		1m kar	2m kar	2,5m kar	3m kar	4m kar	5m kar
<b>A</b>	Udvendig ramme For drikkekar	100 cm	200 cm	250 cm	300 cm	400 cm	500 cm
<b>B</b>	c / c stolpe	110 cm	210 cm	260 cm	310 cm	410 cm	510 cm
<b>C</b>	Udvendig fodplade For drikkekar	137 cm	237 cm	287 cm	337 cm	437 cm	537 cm



Alle mål i cm	Dyrets vægt Fra kg.	300kg.	400kg.	500kg.	600kg.	700kg.
	Antal dyr pr. meter drikkekar	13 stk.	12 stk.	11 stk.	10 stk.	10 stk.
	Drikkekarrets overkant maks højde over ståsted	70 cm	70 cm	75 cm	80 cm	80 cm
	Bredde på Evt. rapos (Fra kant af drikkekar til kant af repos mod gang)	40 cm	40 cm	50 cm	50 cm	50 cm
	Højde på Evt. rapos	15 cm	20 cm	20 cm	20 cm	20 cm